

Merač tepla

Kompaktný merač tepla ultra S3

Ultrazvukový merač tepla ako technologicky vyspelý produkt na elektronické meranie tepla je hospodárny, jednoducho sa montuje, má nenáročný servis a znesie aj extrémnu záťaž.

Popis produktu

Meranie prietoku sa uskutočňuje na patentovanom ultrazvukovom voľnolúčovom princípe. Porovnaním dĺžky prenosu ultrazvukových signálov v smere a proti smeru prúdenia pri zohľadnení teplotnej závislosti sa precízne vypočíta pretečené množstvo média.

Kompaktný merač tepla ultra S3 je univerzálne použiteľný: pri domových odovzdávacích staniciach pre lokálne a diaľkové teplo ako aj pri ústrednom vykurovaní bytových domov, kde je potrebné rozpočítanie podložené vyúčtovaním nákladov z fakturačného meradla. Merač tepla je vhodný aj na separáciu nákladov na teplú vodu.

Počítadlo s LC-Displejom má rozsiahle ukazovatele a pamäťové funkcie pre servis a štatistiku v 6-tich zobrazovacích cykloch.

Hlavné znaky

- maximálna presnosť a stabilita merania vďaka ultrazvukovému princípu merania prietoku
- nenastáva mechanické opotrebenie prietokovej časti
- prvé typové schválenie v Európe na ultrazvukový merač tepla s dynamickou oblasťou 1:250 v triede 2 (qp 0,6 / 1,5 / 2,5 / 3,5 / 6 / 10 / 15 / 25 / 40 / 60 m³/h)
- celková dynamická oblasť $\geq 1:1500$
- exaktné meranie aj tých najmenších prietokov
- rozsiahle ukazovatele a pamäťové funkcie pre servis a štatistiku
- možnosť napojenia na riadiace a regulačné systémy budov doplnením modulov rozhrania (napr. impulzný výstup pre energiu a objem, príp. M-busové rozhranie)
- optické komunikačné rozhranie integrované sériovo
- kompaktné konštrukčné vyhotovenie, snímateľné počítadlo
- teplotný snímač na montáž do guľového kohúta alebo ponorného puzdra
- snímač teploty spiatočky do qp 15 m³/h zabudovaný v prietokomere
- od qp 25 m³/h dva voľné teplotné snímače
- bez potreby ukľudňujúcich úsekov v potrubí pred a za meračom
- ľubovoľná montážna poloha, aj "nad hlavou"
- typové schválenie podľa MID (zohľadnite prosím montážne predpisy k teplotným snímačom)



Technické údaje

Menovitý prietok qp:	m³/h	0,6	1,5	2,5	3,5	6	10	15	25	40	60
Max. prietok qs:	m³/h	1,2	3	5	7	12	20	30	50	80	120
Min. prietok qi:	l/h	6	6	10	35	24	40(1)/100	60(1)/150	100(1)/250	160	240(1)/600
Nábehový prietok:	l/h	1	2,5	4	7	7	20	40	50	80	120
Prevádzková teplota:	°C	5...130					5...150				
Menovitá svetlosť DN:	mm	15	15	20	25	25	40	50	65	80	100
Menovitý tlak PN:	bar	16	16	16	16	16	16	25	25	25	25
Tlaková strata pri qp:	mbar	85	75	100	44	128	95	80	75	80	

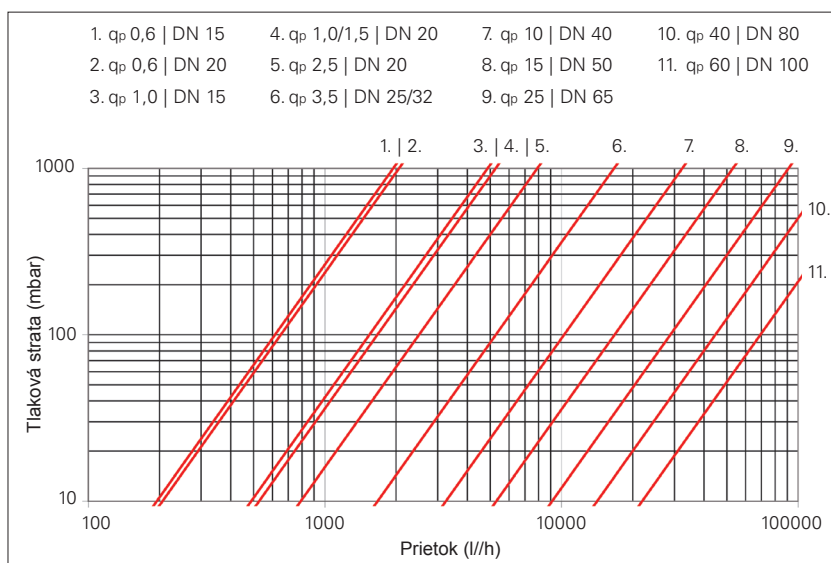
Rozmery

Štandardné pripojenie:		G3/4B	G3/4B	G1B	G5/4B (2)	G5/4B (3)	G2B (2)	Flansch	Flansch	Flansch	Flansch
Dĺžka prietokomera L:	mm	110	110	130	260	260	300	270	300	300	360
Výška H:	mm	82	82	84	89	89	94	99	107	114	119
Výška h:	mm	15	15	18	23	23	33	74	85	93	108

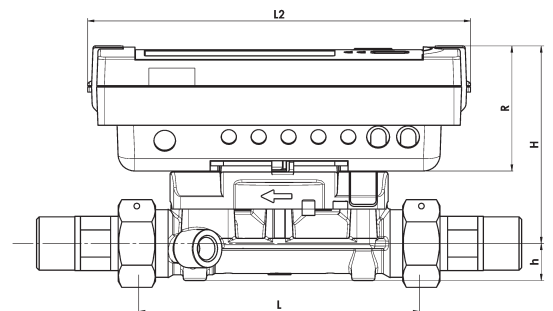
(1) Pri horizontálnej montáži (2) Aj s prírubovým pripojením (3) Aj s prírubovým pripojením a DN 32

Technické údaje Počítadlo a teplotný snímač

Menovitý prietok qp:	m³/h	0,6...2,5	3,5...60
Počítadlo			
Teplotná oblasť:	°C	5...130	5...150
Merné jednotky:		kWh	MWh
Zobrazovanie:		LCD, 8-miestny	
Trieda prostredia:		EN 1434 tr. C/A	
Teplota prostredia:	°C	5...55	
Krytie:		IP 54	
Napájanie:		batéria (10 rokov + rezerva), sieťové napájanie 230 V (možnosť doplnenia)	
Teplotný merný cyklus:		batéria: 16 s; 230 V: 2 s	
Objemový merný cyklus:		Batéria: 2 s; 230 V: 0,125 s	
Teplotná diferencia min./max.:	ΔθK	3 / 177	
Štartovacia teplotná diferencia:	ΔθK	0,125	
Rozmery			
Dĺžka počítadla L2:	mm	150	
Výška počítadla R:	mm	54	
Šírka počítadla:	mm	100	
Teplotný snímač	typ	Pt 500	
Priemer snímača:	mm	5,2	
Dĺžka kábla:	m	2	



Krivka tlakových strát ultra S3



Kompaktný merač tepla ultra S3