

## Bytové vodomery

Bytové vodomery s precíznou jednotkovou technológiou a komfortným rádiovým modulom

### Popis produktu

Bytové vodomery Techem sú suchobežné vodomery pracujúce na jednotkovom princípe. Magnetická spojka zabezpečuje spojenie od lopatkového kola k otočnému valčekovému počítadlu. K dispozícii sú viaceré vyhotovenia s rôznymi prietokmi a stavebnými dĺžkami, ktoré zaručujú flexibilný a mnohostranný rozsah použitia.

### Bytové vodomery data III

Prietok vody cez mechanickú časť meradla sa bez dotykov zaznamenáva a jeho hodnoty sa ukládajú do pamäte rádiového modulu počítadla. Spotreba vody k dátumu odpočtu, polmesačné a koncomesačné údaje, a to aj údaje o meradle sa rádiovou prenosom do čítacieho zariadenia a môžu tak byť odčítané bez vstupu do bytov.

### Bytové vodomery vario S

Prevedenie merača so zasúvateľným krytom umožňuje dodatočnú montáž rádiového modulu na bezdrôtový diaľkový prenos hodnôt spotreby.

### Dôležité technické údaje

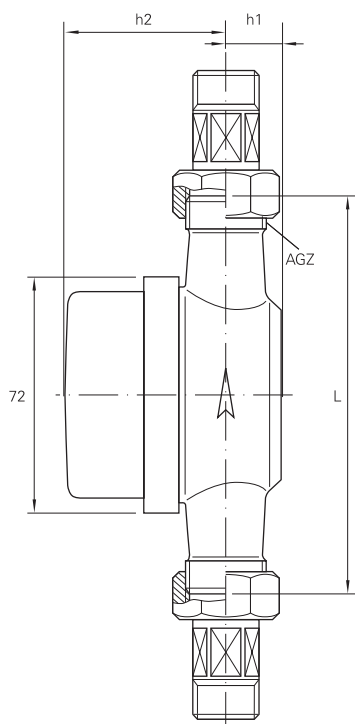
- pripojenie na diaľkový systém zberu vo firme Techem – aj dodatočné
- vysoká presnosť merania a stabilita premyslenou konštrukciou
- nepatrná tlaková strata a vysoká prevádzková bezpečnosť vďaka spoľahlivej jednotkovej technológii
- pre studenú vodu do 30 °C alebo teplú vodu do 90 °C
- montáž pod umývadlo alebo kuchynský drez so špeciálnym príslušenstvom pre rohové ventily a armatúry
- prispôsobenie na rôznu stavebnú dĺžku so špeciálnym šróbením a súpravou predĺžovacích nástavcov
- s Vyhlásením o zhode EÚ a metrologickým overením



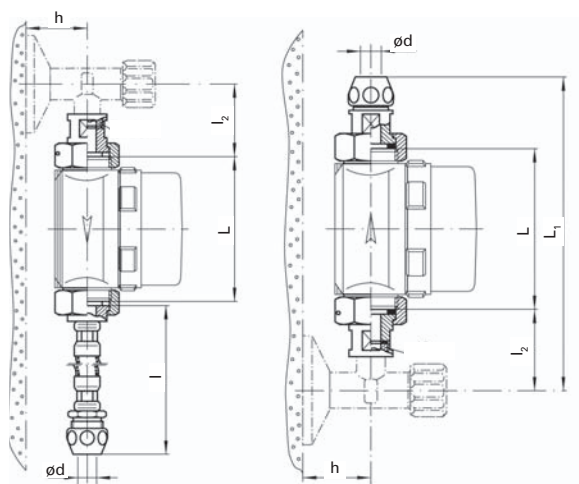
Bytový vodoměr data III



Bytový vodoměr vario S



Bytový vodoměr



Umývadlová zostava

**Rozmery umývadlovej zostavy**

- L = 80 mm
- L1 = 204 mm
- l = cca 400 mm
- l2 = 58 mm
- h = 20 mm
- ød = 10 mm

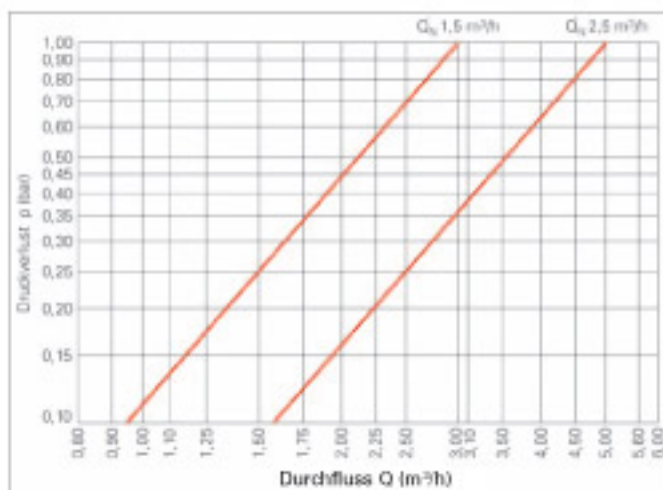
Techem spol. s r. o.  
 Centrála: Hattalova 12 • 831 03 Bratislava 3 • www.techem.sk  
 Tel.: (02) 4910 6411 • Fax: (02) 4910 6140 • E-mail: techem@techem.sk  
 Regionálne zastúpenia: Banská Bystrica, Nové Zámky, Košice

**Technické údaje**

Menovitá teplota	do (°C)					
Studená voda		30	30	30	30	30
Teplá voda		90	90	90	90	90
Pripojovací závit vodomeru podľa ISO 2281 / 1	AGZ	G 3/4 B	G 3/4 B	G 3/4 B	G 1 B	G 1 B
Stavebná dĺžka L	(mm)	80	110	130	130	130
Výška h1	(mm)	15	16	17	17	17
Výška h2: AP vario S	(mm)	58	53	53	53	53
Výška h2: AP data III	(mm)	67	62	62	62	62
Menovitý prietok	Qn (m³/h)	1,5	1,5	1,5	1,5	2,5
Tlaková strata pri Qn	Dp (bar)	0,25	0,25	0,25	0,25	0,25
Metrolog. trieda horizont./vertikál.		A	A	A	A	A
Minimálny prietok	Qmin (m³/h)	0,06	0,06	0,06	0,06	0,10
Menovitý tlak	PN (bar)	10	10	10	10	10
Rozsah		0,1 litra až 10.000 m³/h				
Šróbenie podľa DIN 2999	AGR	R 1/2"	R 1/2"	R 1/2"	R 1/2"	R 3/4"

**Príslušenstvo**

Šróbenie so závitovou prípojkou podľa DIN 2999, aj v chrómovanom prevedení. Šróbenie s pájkovým prívadom a príslušenstvom pre montáž na umývadlo.



Krivka tlakovej straty

